

運算題

① $314 + 8 \times 42$

① _____

② $17 \times 16 \times 5$

② _____

③ $60 \times 13 \div 26$

③ _____

④ $1\frac{2}{3} + 2\frac{1}{6} + \frac{1}{3}$

④ _____

⑤ $63 + 814 \div 22$

⑤ _____

⑥ $30 \times 45 \div 25$

⑥ _____

⑦ $555 - 13 \times 5$

⑦ _____

⑧ $34 \times (15 + 27 - 12)$

⑧ _____

⑨ $9 \times 71 - 7 \times 7$

⑨ _____

⑩ $2 \times 375 \div 15$

⑩ _____

⑪ $7\frac{31}{40} - 3\frac{13}{20} - 3\frac{1}{10}$

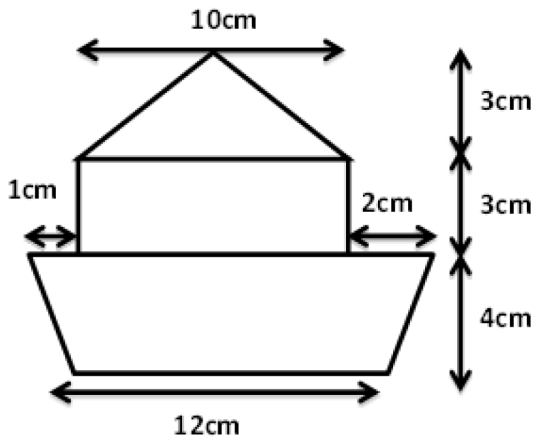
⑪ _____

⑫ $2\frac{4}{5} - \frac{7}{10} + 1\frac{17}{20}$

⑫ _____

短答題

① 求下圖多邊形的面積。



① _____

② 某中文小說共有 82 頁，每頁有 150 個字，這本中文小說共有多少個字？

② _____

③ 一個平行四邊形的底是 8 厘米，高比底短 2 厘米，它的面積是多少？

③ _____

應用題

① 爸爸付 20 元買了一份價值 $8\frac{1}{2}$ 元的三明治和一盒價值 $7\frac{4}{5}$ 元的牛奶，問應找回多少元？

② 演唱會入場人數原有 1 362 810 人，但在紀錄時不小心把 6 和 8 掉換了，問紀錄的數值和原有的數值相差多少人？

