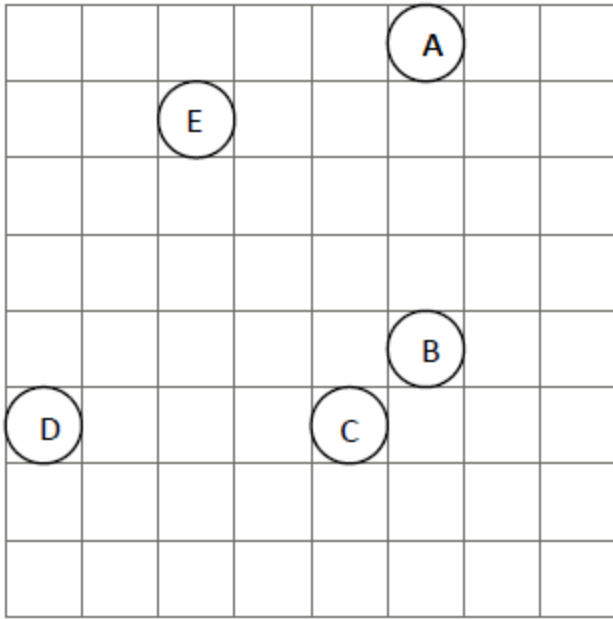
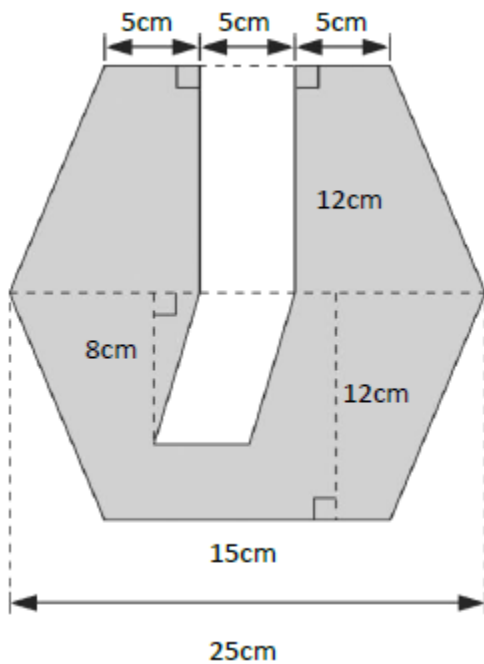


短答題

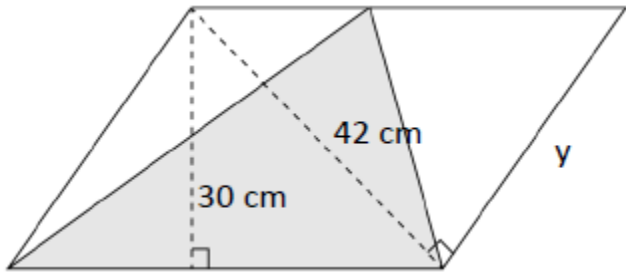
- 1) 一個錐體有 13 個面，它有多少條棱？ 1) _____
- 2) 面向西方左轉半個直角，這時面向哪個方向？ 2) _____
- 3) D 在 C 的東北方，B 在 E 的哪一方？ 3) _____



- 4) 小巴加價，由 5 元 7 角加價至 6 元，加了幾多分之幾？ 4) _____
- 5) 陰影部分的面積是多少平方厘米？ 5) _____



- 6) 著色三角形面積 = 825 cm^2 ，兩條虛線的長度分別是 30cm 和 42cm。求 y 的長度。(提示：先求平行四邊形的面積)



應用題

- 1) 公園的外形是一個梯形，梯形高 20 米，它的上底長 15 米，下底的長度是上底的 $1\frac{1}{3}$ 倍。它的面積是多少平方米？

2) 12 人合力做一件工程，10 天可以完成，現在想提早 2 天完成，要多聘用幾人？

3) 一袋米重 5 公斤，上星期吃了 $2\frac{4}{5}$ 公斤，這星期比上星期少吃了 $\frac{3}{4}$ 公斤，餘下米多少公斤？

