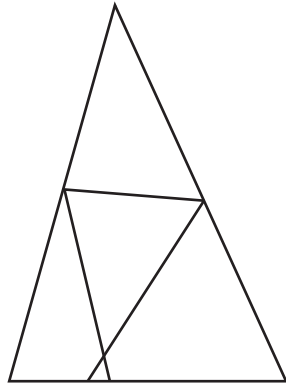


短答題

① 下圖共有多少個三角形？

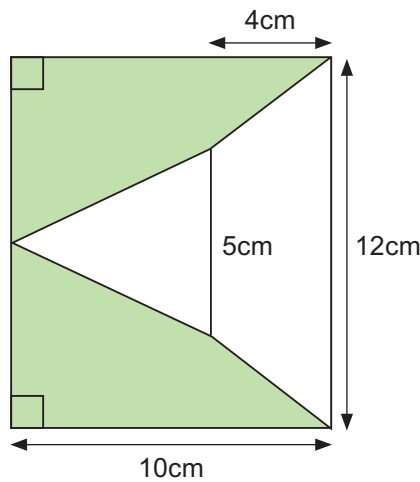


① _____

② 長方形書房，長和闊分別為 5 米和 3 米，其中 35% 的面積已擺放了傢俬，求傢俬所佔的面積有多少平方米？

② _____

③ 求下圖中陰影區域的面積。



③ _____

④ 伊琳跑步 400 米的運動場 3 圈，用了 4 分 10 秒。她跑步的速率是多少米每秒？（取至十分位）

④ _____

⑤ 承上題，志強跑步的平均速率是 4.9 米每秒，如果他和伊琳比賽跑 3 圈，他比伊琳快多少秒？（取至百分位）

⑤ _____

應用題

① 解 $\frac{4}{5}X - 8 = \frac{1}{2}$

Blank area for solving the equation.

- ② 一輛巴士離開西安並向東面駛去。同一時間，另一輛巴士離開同一地點並向西面駛去。第一輛巴士所行駛的距離，比第二輛巴士所行駛的距離的兩倍少 30 km，且兩輛巴士相距 456 km。求每輛巴士所行駛的距離。
(設方程作答)

Blank area for solving the word problem.

- ③ 一盆金魚，紅魚佔總數的 $\frac{1}{4}$ ，黑魚是紅魚的 $\frac{3}{5}$ ，其餘是 24 條花魚，金魚共有多少條？

- ④ 承上題，黑魚的數目比紅魚少多少？

