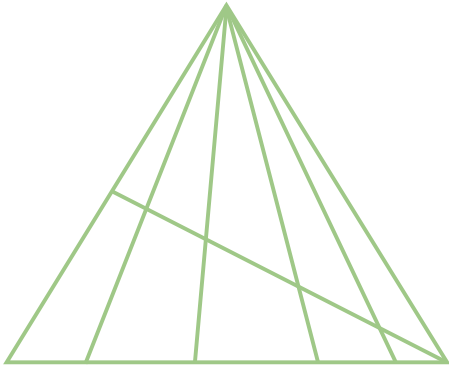


短答題

① 下圖共有多少個三角形？



① _____

② 伊琳和小美在踏單車，伊琳 8 分鐘可行走 8.4 公里，小美的單車輪直徑長 60cm，她的單車輪在 1 分鐘內轉了 770 圈，問誰的速度更快？（取圓周率為 $\frac{22}{7}$ ）

② _____

③ 承上題，假設伊琳和小美的速度不變，在一條 1 公里的環形單車徑上，伊琳和小美在同一起點相背而行，過了 3 分鐘後，她們越過彼此多少次？

③ _____

④ 如果 $3x - 5\frac{1}{2} = 6.5$ ，那麼 $\frac{2}{x}$ 是多少？

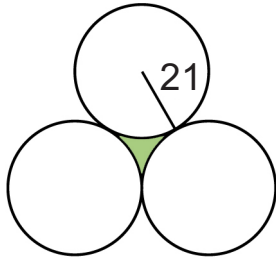
④ _____

⑤ 一款背包在店舖 A 標價 \$870，以八折出售，在店舖 B 則標價 \$730，九折出售，在哪一間店舖買會較便宜？便宜多少？

⑤ _____

- ⑥ 下圖是三個全等的圓，它們的半徑均為 21 cm，求陰影部分的周界。（ π 以 $\frac{22}{7}$ 計算）

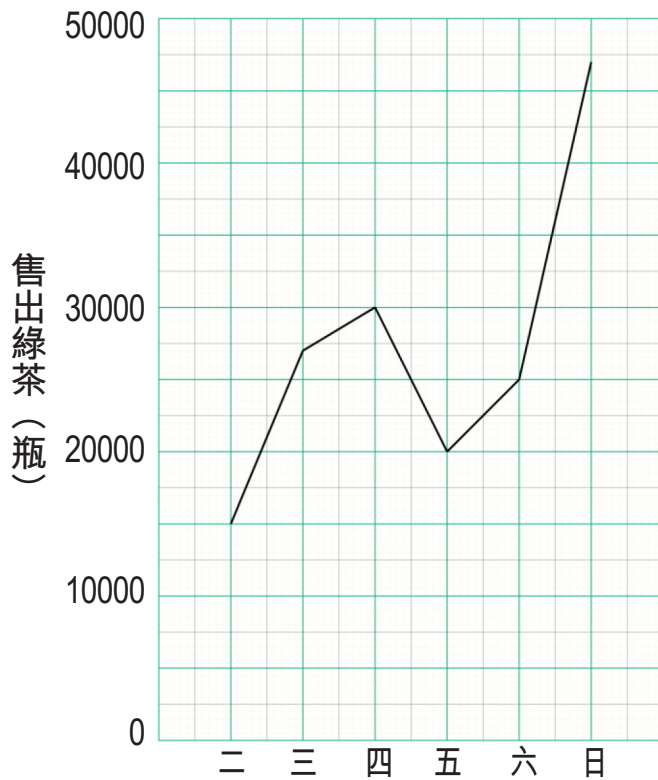
⑥ _____



- ⑦ 某款綠茶飲品在推出後六天的銷售量如下圖。

⑦ _____

首 6 天綠茶的銷售量



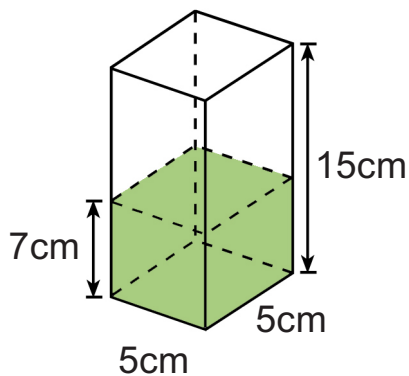
- (a) 綠茶銷售量升幅最大的一天是星期 _____，售出綠茶的數量比前一天多 _____ 瓶。
- (b) 每支綠茶售價 7.8 元，問這六天平均每天的銷售金額是 _____ 多少元？
- (c) 銷售量最高的一天比最低的一天多出百分之幾多？

(b) _____

(c) _____

應用題

- ⑧ 下圖所示為一個長方體容器，它的底是一個正方形。已知正方形底的邊長是 5 cm，而容器的高度是 15 cm，且盛有 7 cm 深的水。如果將每粒體積為 4 cm^3 的波子放進該容器內，問要放入多少粒波子才使水位升至容器頂？



- ⑨ 承上題，如果上述長方體容器在有水的情況下需要放入 60 粒每粒體積為 4 cm^3 的波子，且水位不能超過長方體高度的九成，問長方形容器的高度最少需要提高多少？（設方程作答）

- ⑩ 小吉、小維和小玲合共有零用錢 \$1000，小吉有的零用錢比小維的兩倍還要多 \$200，小玲的零用錢比小維的三倍少 \$100。他們三人分別有多少零用錢？
(設方程作答)

- ⑪ 小麗和小春賽跑，全程 1.5 公里，小麗以 6 米每秒的平均速度完成賽事，而小春的速度則較小麗慢每分鐘 30 米，當小麗到達終點時，小春距離終點還有多少路程？

- ⑫ 一個毛冷球有毛冷線 480 m。祖母編織一件毛衣須用毛冷球 5 個，比編織一條圍巾多用毛冷線 800 m，編織一件毛衣所用的毛線是編織兩條圍巾所用的百分之幾？

